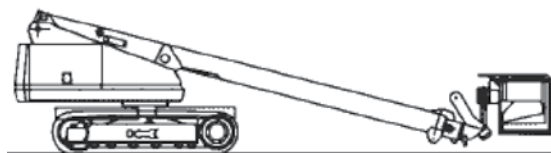
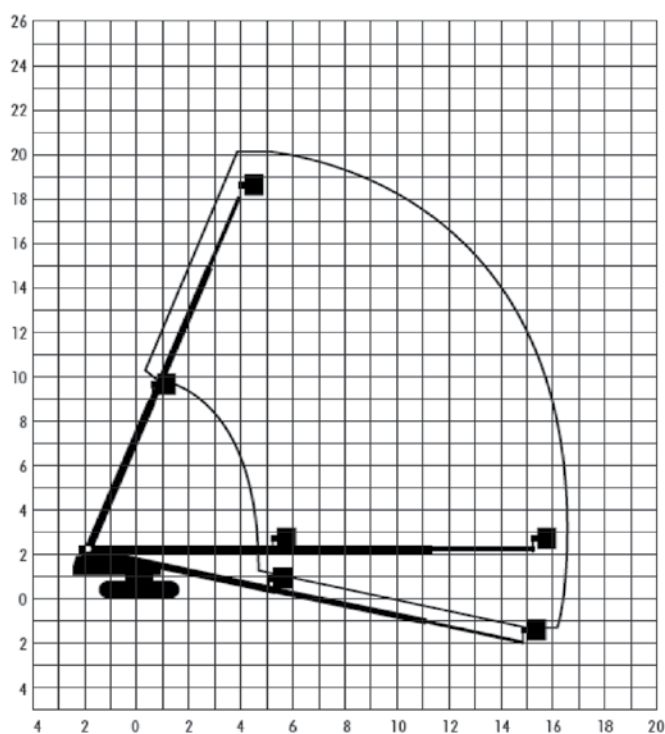




## Nacelle sur chenilles de 20 mètres



### Caractéristiques techniques :

Hauteur de travail : ..... 20,00 m  
 Hauteur de plate-forme : ..... 18,00 m  
 Déport latéral max. : ..... 16,50 m

### Dimensions de transport :

Longueur : ..... 8,61 m  
 Largeur : ..... 2,46 m  
 Hauteur : ..... 2,50 m  
 Poids : ..... 13,50 T

### Dimensions du panier :

Longueur : ..... 1,80 m  
 Largeur : ..... 0,75 m  
 Capacité dans le panier : ..... 250 kg

(Données constructeur).

